

Fuente publica

Construida en Ac. Inox. AISI-304

Conexión grifo Macho 3/8"

Evacuación válvula desagüe 1 1/2" Ø40

Ctra. De Pulianas, Km. 6
18.197 Pulianas / Granada
Spain

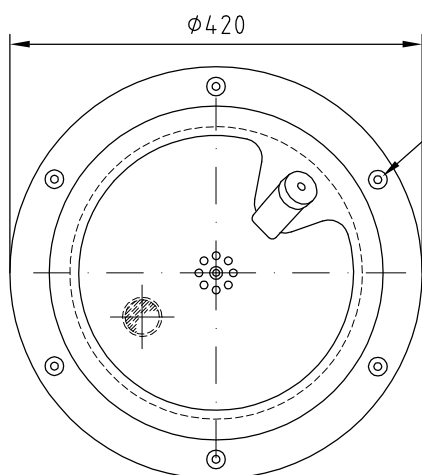
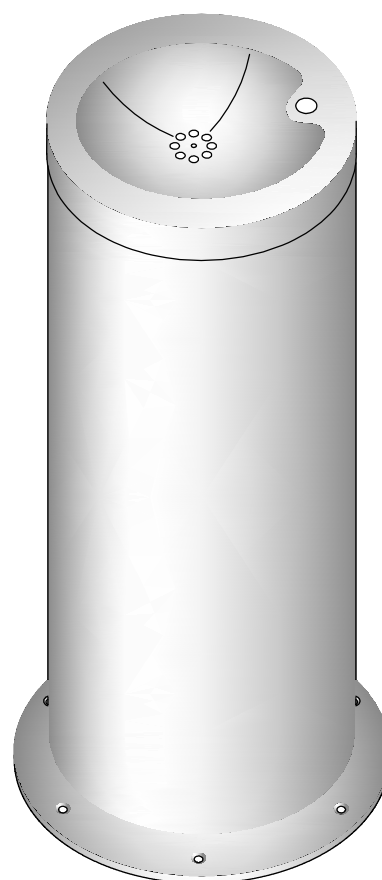
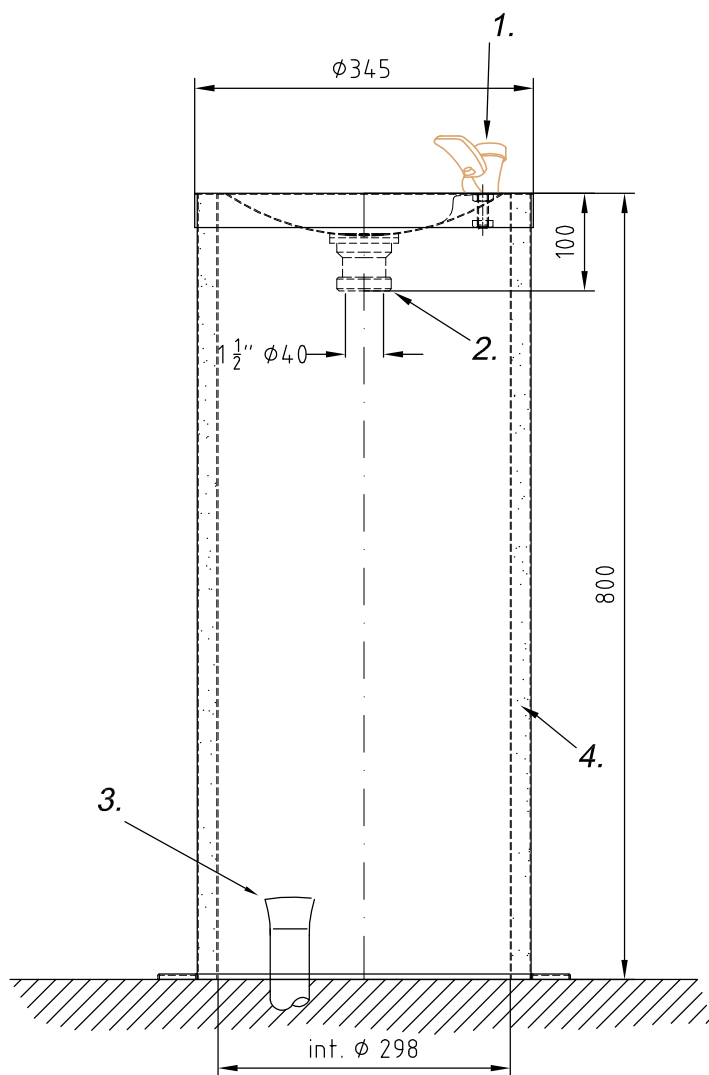
Tel: +34-958-40-6000

Fax: +34-958-42-6084

com.industrial@portinox.es

www.portinox.es

Datos Tecnicos:



Agujeros $\phi 8$
para amarre al suelo

1. Grifo conexión macho 3/8"
2. Válvula desagüe 1 1/2" x $\phi 40$
3. Previsión Tubo Desagüe PVC para evacuación
4. Espuma Poliuretano para rigidez